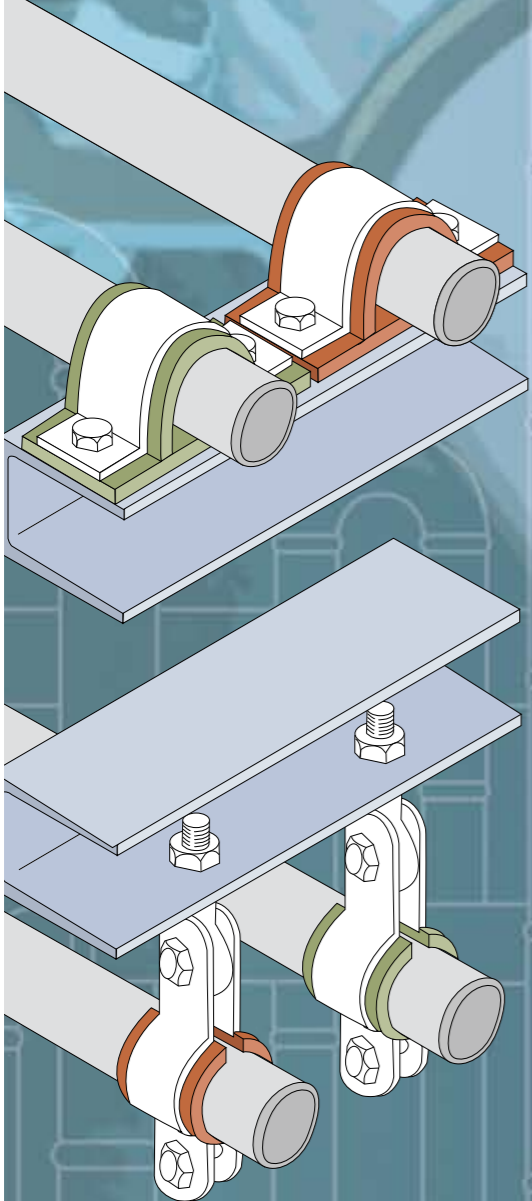


**Clip
Strip**

Tiflex

Ved bruk av vårt velkjente materiale, TICO S, og ved å utnytte mange års erfaring med konstruksjon av lastbærende elastomerkomponenter, har vi konstruert denne serien av produkter som gir best mulig isolasjon mot støt og vibrasjon mellom rør og oppheng. TICO Clip Strip leveres i mange dimensjoner og er en effektiv og økonomisk løsning på problemet med isolasjon av rør.

clip strip

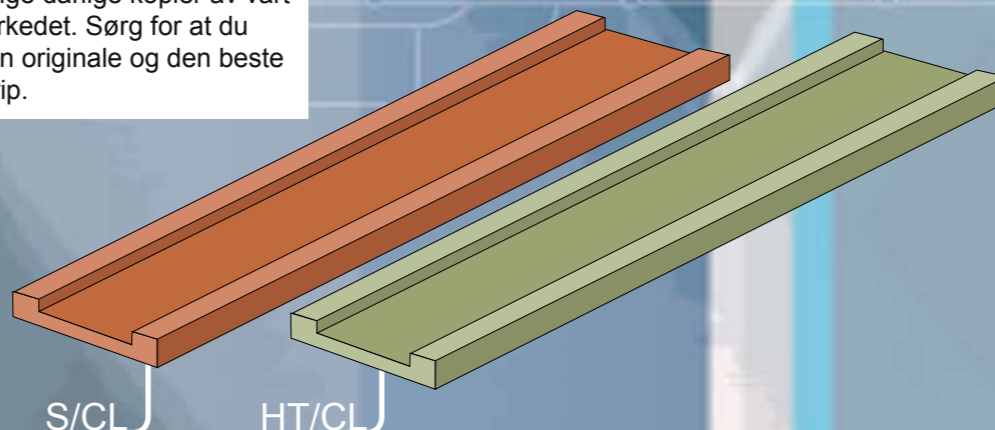


Egenskaper og Fordeler

- Produsert av materialsortene TICO S og TICO HT som er gjennomprøvd ved industriell bruk over hele verden.
- Konstruksjon med opphøyd skulder for positiv lokalisering.
- Dimensjoner som passer for de fleste vanlige flatjernbredder.
- Hurtig og enkel installasjon.
- Reduksjon og absorpsjon av sjokk, støy og vibrasjon.
- Smidig og enkel å kutte.
- Hindrer galvanisk reaksjon mellom ulike materialer.
- Hvert eneste stykke TICO Clip Strip er basert på mer enn 50 års produksjonsekspertise.
- Kvalitetssertifisert ifølge BS EN ISO 9001.
- Egnert for temperaturer opp til +300 °C.

Foruten den vanlige serien av TICO Clip Strip leveres også spesielle typer. Disse omfatter utførelser med overflater av nylon eller PTFE, redusert brennbarhet og ikke standardiserte dimensjoner.

Det finnes mange dårlige kopier av vårt produkt på markedet. Sørg for at du spesifiserer den originale og den beste - TICO Clip Strip.



Farge
Hardhet (IRHD)
Tetthet
Driftstemperatur

rød
69 ± 5°
0,80 g / cm³
-40 °C til +100 °C

S/CL

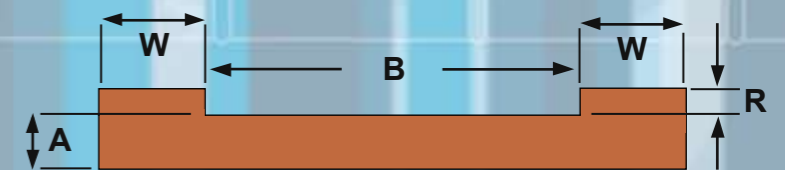
ref nummer	basistykkelse (A)	innleggsbredde (B)	forsenkning (R)	veggtykkelse (W)	bestillingsnummer
55-50	3 mm	12.5 mm	1.5 mm	3 mm	TK-070120
55-75	3 mm	19 mm	1.5 mm	3 mm	TK-070198
55-100	5 mm	25 mm	2.5 mm	6 mm	TK-070252
55-125	5 mm	32 mm	2.5 mm	6 mm	TK-070325
55-175	6 mm	40 mm	2.5 mm	6 mm	TK-070406
55-200	6 mm	50 mm	2.5 mm	6 mm	TK-070503
55-250	6 mm	64 mm	2.5 mm	6 mm	TK-070635
55-300	9.5 mm	75 mm	5 mm	12.5 mm	TK-070759
55-400	9.5 mm	100 mm	5 mm	12.5 mm	TK-071003
55-500	9.5 mm	125 mm	5 mm	12.5 mm	TK-071259
55-600	12.5 mm	150 mm	6 mm	19 mm	TK-07150X

Farge
Hardhet (IRHD)
Tetthet
Driftstemperatur

grønn
69 ± 5°
0,90 g / cm³
-40 °C til +150 °C

HT/CL

ref nummer	basistykkelse (A)	innleggsbredde (B)	forsenkning (R)	veggtykkelse (W)	bestillingsnummer
55-50	3 mm	12.5 mm	1.5 mm	3 mm	TK-030129
55-75	3 mm	19 mm	1.5 mm	3 mm	TK-030196
55-100	5 mm	25 mm	2.5 mm	6 mm	TK-030250
55-125	5 mm	32 mm	2.5 mm	6 mm	TK-030323
55-175	6 mm	40 mm	2.5 mm	6 mm	TK-102928
55-200	6 mm	50 mm	2.5 mm	6 mm	TK-030501
55-250	6 mm	64 mm	2.5 mm	6 mm	TK-030633
55-300	9.5 mm	75 mm	5 mm	12.5 mm	TK-030757
55-400	9.5 mm	100 mm	5 mm	12.5 mm	TK-031001
55-500	9.5 mm	125 mm	5 mm	12.5 mm	TK-031257
55-600	12.5 mm	150 mm	6 mm	19 mm	TK-031508



• Oppgi bestillingsnummer ved bestilling • Alle dimensjoner leveres i lengder på 1200 mm • Tico Clip Strip basistykkelse (dim A) som angitt er standard. Andre størrelser leveres etter forespørsel •

Tiflex

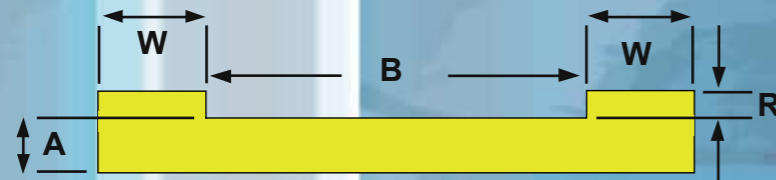
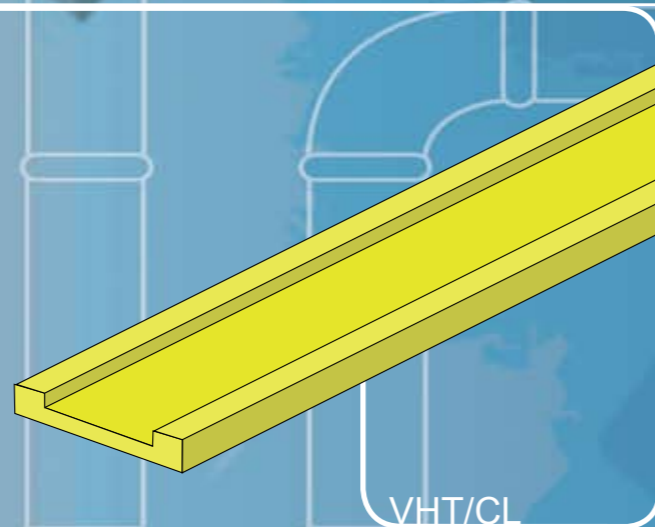
Clip Strip
CS/NOR-030407



Egenskaper og Fordeler

- Produsert av polymerer av høy kvalitet.
- Smidig og enkel å kutte.
- Hindrer galvanisk reaksjon mellom ulike materialer.
- Dimensjoner som passer til metriske oppheng.
- Driftstemperaturer mellom -60 °C og +300 °C.
- Tydelig gul farge gjør identifiseringen lettere.

TICO VHT Clip Strip gir samme høye grad av skille mellom rør og oppheng som vårt aktuelle utvalg, men det har den fordel at det kan klare kontinuerlige driftstemperaturer opp til +300 °C.



Farge
Hardhet (IRHD)
Tetthet
Driftstemperatur
Fleksibilitet

Gul
65 ± 5°
1,20 g/cm³
-60 °C til +300 °C
Bevarer fleksibiliteten etter 1 måned ved +300 °C

basistykkelse (A)	innleggsbredde (B)	forsenking (R)	veggtykkelse (W)	bestillingsnummer
2 mm	35 mm	2 mm	5 mm	TK-000300
2 mm	45 mm	2 mm	5 mm	TK-000408
2 mm	55 mm	2 mm	5 mm	TK-000505
2 mm	65 mm	2 mm	5 mm	TK-000602
2 mm	75 mm	2 mm	5 mm	TK-00070X
2 mm	85 mm	2 mm	5 mm	TK-000807
2 mm	95 mm	2 mm	5 mm	TK-000904
2 mm	105 mm	2 mm	5 mm	TK-001005
2 mm	115 mm	2 mm	5 mm	TK-001102



Uniclass L7815	EPIC P213
CI/SfB (59)	Xt6

• Oppgi bestillingsnummer ved bestilling • Alle dimensjoner leveres som helt antall meter • Tico Clip Strip basistykkelse (dim A) som angitt er standard •

Tiflex

a member of the
James Walker
Group
1882-2007