

TICO



TICO

**Pipe
Grips**

Tiflex

Undersøkelser på store dyp og produksjon i ugjestmilde omgivelser krever utstyr av høyeste kvalitet. Utstyret er kun så godt som dets enkelte komponenter. Denne filosofi var utgangspunktet da Tiflex gikk i samarbeid med ledende offshore-spesialister for å utvikle rørklammersystem med galvanisk isolasjon. Hver del av TICO Pipe Grip er konstruert for å utføre sin funksjon sikkert, pålitelig og økonomisk.



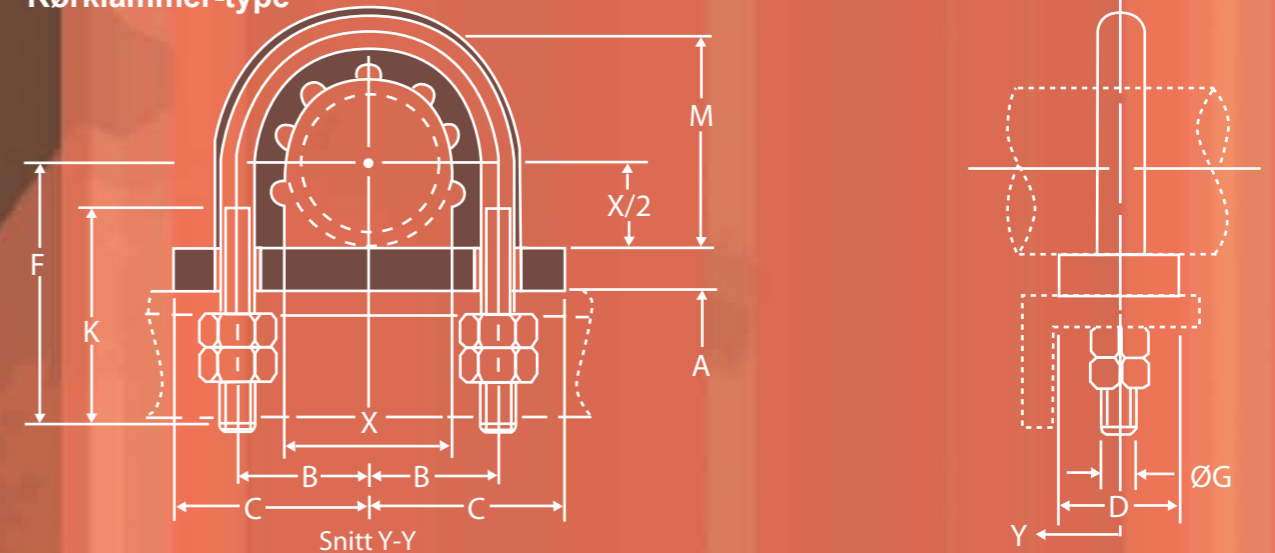
Egenskaper og Fordeler

- Flammehemmende formdeler i gummi bidrar til ikke å spre brann langs overflater.
- Liten utvikling av giftige gasser.
- Riflet innvendig gripeflate gir fast grep om rørene.
- Enestående støtdempende og støttende oppheng.
- Driftstemperaturer kontinuerlig mellom -50 °C og +120 °C og kortvarig 150 °C.
- Galvaniserte metallplater av høy kvalitet er standard, annen overflatebehandling leveres ifølge kundens spesifikasjoner.
- Produsert i mykt stål BS 4360, kvalitet 43A. Kan også leveres i rustfritt stål ifølge BS 1449, 316S11.
- Nøyaktige gjenger gir lett montering.
- En utførelse som fullstendig isolerer røret fra dets støtte bidrar til redusert galvanisk korrosjon.
- Stort utvalg av standardiserte størrelser.
- Enkel identifikasjon, rødt betyr Cu / Ni, svart betyr rustfritt stål.

Vi på Tiflex er klar over at produktets kvalitet bare utgjør halvparten av oppgaven. Med den raske utviklingen som finner sted innenfor offshorebransjen, er det av største betydning at vi er forpliktet til å støtte våre kunder med:

- Kvalitetssikring ifølge BS EN ISO 9001.
- Mer enn 60 års ekspertise innenfor produksjon og teknologi.

Rørklammer-type



Rør i rustfritt stål har utvendig diameter ifølge BS 3974 del 1 1974 tabell 10

Nominell rørdimensjon mm	J.W. delnummer tommer	Ant. per pk	Dimensjoner (mm)										Bestillings- nummer
			A	B	C	D	F	G	K	M	X		
12.70	½"	JW 152-21	5	10	18.5	30	25	60	6	57	29	21	TJ-080211
19.00	¾"	JW 152-27	5	10	21.5	34	25	65	6	60	35	27	TJ-080270
25.40	1"	JW 152-34	5	10	25	36	25	65	6	60	42	34	TJ-080343
31.75	1¼"	JW 152-43	5	10	34.5	45	25	70	10	60	56	43	TJ-080432
38.10	1½"	JW 152-49	5	10	37.5	49	25	80	10	70	62	49	TJ-080491
50.80	2"	JW 152-61	5	10	43.5	55	25	90	10	75	74	61	TJ-080610
76.20	3"	JW 152-89	5	10	57.5	70	25	100	12	75	102	89	TJ-080890
101.60	4"	JW 152-115	5	10	70.5	83	25	110	12	75	128	115	TJ-081153
152.40	6"	JW 152-168	2	15	105	123	50	180	16	120	189	168	TJ-081684
203.20	8"	JW 152-219	2	15	131	150	50	199	16	120	240	219	TJ-082192

Rør i Cu / Ni (ifølge sømløse størrelser 'Kunifer 10') har utvendig diameter ifølge BS 2871 del 2 tabell 3. BS MA18 tabell 2. BS MA60. Egner seg også for utvendig diameter til rør i rustfritt stål

Nominell rørdimensjon mm	J.W. delnummer tommer	Ant. per pk	Dimensjoner (mm)										Bestillings- nummer
			A	B	C	D	F	G	K	M	X		
12.70	½"	JW 153-16	5	10	16	30	25	60	6	54	24	16	TJ-040163
19.00	¾"	JW 153-25	5	10	20.5	34	25	65	6	58	33	25	TJ-040252
25.40	1"	JW 153-30	5	10	23	36	25	65	6	61	38	30	TJ-040309
31.75	1¼"	JW 153-38	5	10	32	45	25	70	10	62	51	38	TJ-040384
38.10	1½"	JW 153-45	5	10	35	49	25	80	10	70	57	44.5	TJ-040457
50.80	2"	JW 153-57	5	10	41.5	55	25	90	10	75	70	57	TJ-040570
63.50	2½"	JW 153-76	5	10	51	67	25	100	12	75	89	76	TJ-040767
76.20	3"	JW 153-89	5	10	57.5	70	25	100	12	75	102	89	TJ-040899
101.60	4"	JW 153-108	5	10	67	83	25	110	12	75	121	108	TJ-041089
152.40	6"	JW 153-159	2	15	100.5	119	50	180	16	120	180	159	TJ-041593
203.20	8"	JW 153-219	2	15	131	150	50	199	16	120	240	219	TJ-042190

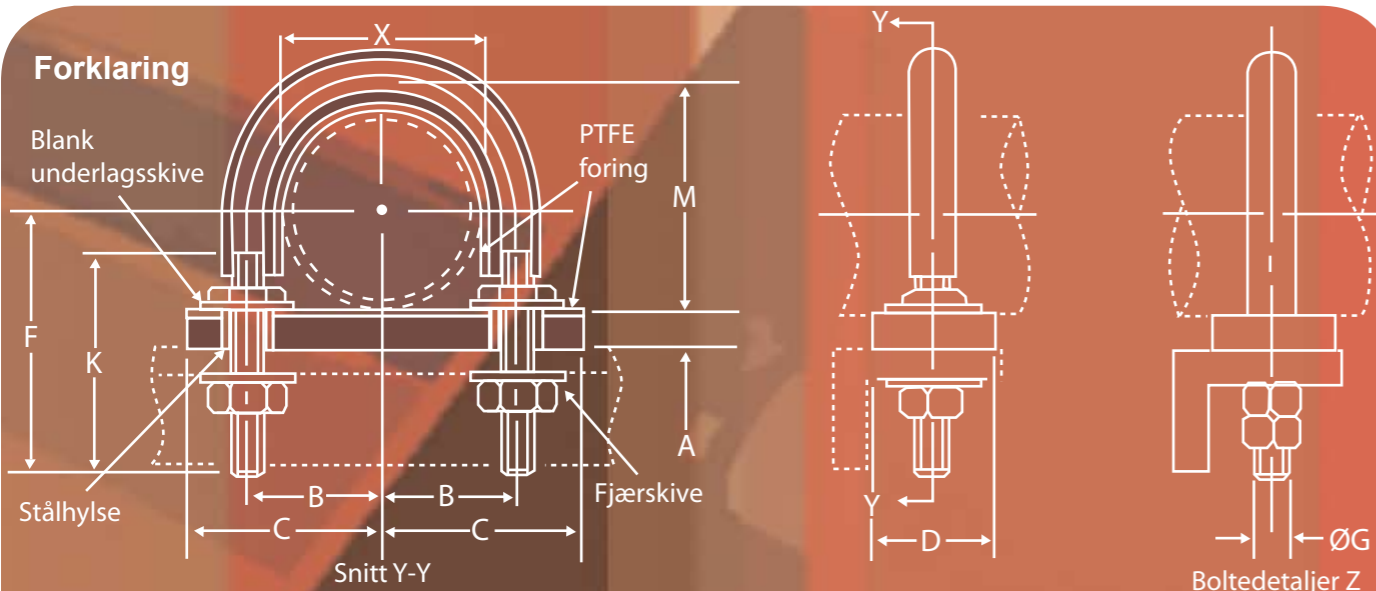
Dimensjoner er i mm når intet annet er angitt. Ikke standardiserte størrelser leveres på forespørsel.

Tiflex

Pipe Grips
PG/NOR-030407



Forklaring



Rør i rustfritt stål har utvendig diameter ifølge BS 3974 del 1 1974 tabell 10

Nominell rørdimensjon mm	J.W. delnummer	Ant. per pk	Dimensjoner (mm)									Bestillings- nummer	
			A	B	C	D	F	G	K	M	X		
*12.70	*1/2 "	JW 172-21	5	10	18.5	30	25	60	6	57	29	21	TJ-102509
*19.00	*3/4 "	JW 172-27	5	10	21.5	34	25	65	6	60	35	27	TJ-102517
*25.40	*1 "	JW 172-34	5	10	25	36	25	65	6	60	42	34	TJ-102525
31.75	*1 1/4 "	JW 172-43	5	10	34.5	49	30	70	10	60	56	43	TJ-102533
38.10	1 1/2 "	JW 172-49	5	10	37.5	53	30	80	10	70	62	49	TJ-102541
50.80	2 "	JW 172-61	5	10	43.5	59	30	90	10	75	74	61	TJ-10255X
76.20	3 "	JW 172-89	5	10	57.5	77	40	100	12	75	102	89	TJ-102568
101.60	4 "	JW 172-115	5	10	70.5	90	40	110	12	75	128	115	TJ-102576
152.40	6 "	JW 172-168	2	15	105	129	50	180	16	120	189	168	TJ-102584
203.20	8 "	JW 172-219	2	15	131	156	50	199	16	120	240	219	TJ-102592

Rør i Cu / Ni (ifølge sømløse størrelser 'Kunifer 10') har utvendig diameter ifølge BS 2871 del 2 tabell 3. BS MA18 tabell 2. BS MA60

Nominell rørdimensjon mm	J.W. delnummer	Ant. per pk	Dimensjoner (mm)									Bestillings- nummer	
			A	B	C	D	F	G	K	M	X		
*12.70	*1/2 "	JW 173-16	5	10	16	30	25	60	6	54	24	16	TJ-102800
*19.00	*3/4 "	JW 173-25	5	10	20.5	34	25	65	6	58	33	25	TJ-102819
*25.40	*1 "	JW 173-30	5	10	23	36	25	65	6	61	38	30	TJ-102827
31.75	*1 1/4 "	JW 173-38	5	10	32	49	30	70	10	62	51	38	TJ-102835
38.10	1 1/2 "	JW 173-45	5	10	35	53	30	80	10	70	57	44.5	TJ-102843
50.80	2 "	JW 173-57	5	10	41.5	59	30	90	10	75	70	57	TJ-102851
63.50	2 1/2 "	JW 173-76	5	10	51	74	40	100	12	75	89	76	TJ-10286X
76.20	3 "	JW 173-89	5	10	57.5	77	40	100	12	75	102	89	TJ-103998
101.60	4 "	JW 173-108	5	10	67	90	40	110	12	75	121	108	TJ-102878
152.40	6 "	JW 173-159	2	15	100.5	129	50	180	16	120	180	159	TJ-102886
203.20	8 "	JW 173-219	2	15	131	156	50	199	16	120	240	219	TJ-102894

Dimensjoner er i mm når intet annet er angitt. Ikke standardiserte størrelser leveres på forespørsel.

* Se Boltedetaljer Z. Disse posisjonene er uten rustfrie hylser og skiver.



Uniclass L7815	EPIC P213
CI/SfB (59) X16	

Tiflex

a member of the
James Walker
Group
1882-2007

Tiflex Limited, Tiflex House, Liskeard, Cornwall, PL14 4NB, United Kingdom
Tel: +44 (0) 1579 320808 Fax: +44 (0) 1579 320802
Email: marketing@tiflex.co.uk
Web: www.tiflex.co.uk